

Использование многоступенчатых конденсаторных установок для поддержания напряжения в электрических сетях

ЗАСЫПКИН А.С., ЗАСЫПКИН А.С.

Для регулирования напряжения в распределительных сетях применяются многоступенчатые конденсаторные установки (КУ) в качестве управляемого источника реактивной мощности. Потребность в таком способе регулирования возникает в гололедных районах при массовой плавке гололеда переменным током с большим потреблением реактивной мощности. Рассмотрены одногрупповые трёхфазные симметричные многоступенчатые конденсаторные установки с 3, 6, 9 конденсаторами для автоматического регулирования напряжения в электроэнергетических сетях в сравнении с традиционными КУ. В одногрупповых многоступенчатых КУ все конденсаторы находятся под напряжением при включении через любой коммутационный аппарат в составе КУ. Показана возможность выполнения этих КУ с равными ступенями регулирования мощности. Одногрупповая трёхступенчатая КУ с 9 конденсаторами и равными ступенями при найденном соотношении ёмкостей может быть рекомендована для регулирования напряжения в электрических сетях гололедных районов, так как имеет преимущество по надёжности благодаря включению конденсаторов на пониженное напряжение и стабилизации теплового режима.

К л ю ч е в ы е с л о в а: электрическая сеть, гололедные районы, регулирование напряжения, конденсаторная установка

Один из основных способов регулирования напряжения в распределительных сетях – это применение многоступенчатых трёхфазных конденсаторных установок (КУ) в качестве управляемого источника реактивной мощности. Потребность в таком источнике возникает в осенне-зимний период в гололедных районах при массовых плавках гололеда переменным током с большим потреблением реактивной мощности [1].

Многоступенчатые КУ регулируются, как правило, изменением числа параллельно включаемых трёхфазных батарей конденсаторов (БК) – секций КУ. Число секций равно числу равных ступеней регулирования реактивной мощности $\Delta Q_{ст}$ и напряжения [2]:

$$\Delta U_{ст} \approx \frac{\Delta Q_{ст}}{U} x_{с.э}, \quad (1)$$

где $\Delta Q_{ст}$ – приращение трёхфазной реактивной мощности КУ при подключении (отключении) очередной БК; U – линейное напряжение КУ после переключения; $x_{с.э}$ – эквивалентное реактивное сопротивление внешней сети до места подключения КУ.

Трёхфазная мощность каждой i -й секции КУ ($i=1, \dots, n$) при соединении конденсаторов C звездой

$$Q_i = \Delta Q_{ст} = U^2 \omega C, \quad (2)$$

при соединении треугольником

$$Q_i = \Delta Q_{ст} = 3U^2 \omega C, \quad (3)$$

где $\omega = 2\pi f$; f – частота.

Конденсатор ёмкостью C – это конденсаторная единица или батарея с параллельно-последовательным соединением конденсаторных единиц [3].

Возможно применение КУ из параллельно включаемых секций, мощности которых по (2) или (3) находятся в соотношении 20:21:22... [4]. При числе секций n число ступеней равно $2n-1$, а приращение трёхфазной мощности при одном переключении $\Delta Q_{ст}$ равно мощности первой секции. При этом каждая секция включается на полное напряжение и усложняются переключения. Например, чтобы реализовать вторую ступень, нужно отключить первую секцию и включить вторую, чтобы реализовать третью ступень, нужно ко второй секции подключить первую и т.д.

В рассмотренных способах все ступени (приращения $\Delta Q_{ст}$) одинаковы, т.е. по (1) одинаковы $\Delta U_{ст}$, если $x_{с.э}$ не изменяется. Значение $\Delta U_{ст}$ определяет зону нечувствительности автоматического регулятора напряжения $\Delta U_{не} > \Delta U_{ст}$ и, следовательно, диапазон возможного изменения напряжения в установившемся режиме, т.е. точность регулирования.

Недостаток многосекционных КУ, проявляющийся в осенне-зимний период, – наличие отключённых БК, температура которых равна температуре окружающей среды. При включении под

полное напряжение «холодной» БК вероятность отказов конденсаторов увеличивается [5].

Чтобы стабилизировать тепловой режим КУ, в [6–8] предложено выполнять их одногрупповыми многоступенчатыми. Определение «одногрупповая» относится к КУ, все конденсаторы которой находятся под напряжением при включении через любой коммутационный аппарат. При включении первой ступени напряжения на всех конденсаторах меньше номинального, что повышает надёжность КУ при низких температурах. Эти КУ предназначены для компенсации реактивной мощности, и требование равенства ступеней к ним не предъявлялось.

В статье приведены анализ одногрупповых трёхфазных симметричных КУ по критерию равенства ступеней и сравнение их с многосекционными традиционными КУ. Рассмотрены КУ в порядке усложнения из трех, шести и девяти конденсаторов.

Анализ одногрупповых симметричных КУ. КУ из трёх конденсаторов. Возможно двухступенчатое регулирование переключением «звезда—треугольник». Схема КУ (рис. 1) содержит три одинаковых конденсатора C и три трёхфазных коммутационных аппарата $K1 \div K3$.

Первая ступень регулирования обеспечивается включением $K1$ и $K2$ — схема «звезда», на конденсаторах фазное напряжение. По (2) при переходе от состояния «0» (КУ отключена), к состоянию «1» «звезда»

$$\Delta Q_{01} = Q_1 = U^2 \omega C,$$

вторая — отключением $K2$ и включением $K3$ ($K2$ и $K3$ сблокированы — нельзя включить $K2$ и $K3$ одновременно — иначе будет трёхфазное короткое замыкание) — схема «треугольник», на конденсаторах линейное напряжение. По (2) и (3)

$$\Delta Q_{12} = Q_2 - Q_1 = 2\Delta Q_{01}.$$

При двухгрупповом КУ (две схемы рис. 1) можно обеспечить четыре состояния с равными ступенями $\Delta Q_{ст} = U^2 \omega C$. Приняв это значение за базис-

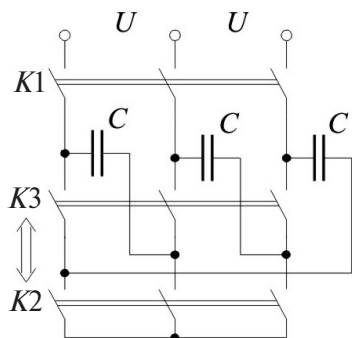


Рис. 1. Схема переключения КУ «звезда—треугольник»

ное, в относительных единицах получим соотношение мощностей в этих состояниях $1 : (1+1) : 3 : (3+1)$. В пятом состоянии «треугольник» и «треугольник» $Q_{КУ*} = 6$, т.е. ступень $\Delta Q_{45*} = 6-4=2$, и её не следует использовать.

Сравнение рассматриваемой двухгрупповой четырёхступенчатой КУ (КУ-2 гр) с эквивалентной четырёхступенчатой (КУ-4 гр) приведено далее:

Сравниваемые схемы	Число		Суммарная мощность*, отн. ед.
	конденсаторов	коммутационных аппаратов	
КУ-2 гр	$3 \times 2 = 6$	6	6,0
КУ-4 гр	$3 \times 4 = 12$	4	4,0

*При базисной мощности $Q_1 = U^2 \omega C$.

Из приведенных данных следует, что рассматриваемая схема КУ уступает традиционной как по суммарной мощности конденсаторов, так и по числу коммутационных аппаратов.

Конструкция БК из трёх конденсаторов с четырьмя выводами, позволяющая включать конденсаторы как треугольником, так и пересоединять две БК так, что образуется БК из шести конденсаторов, соединённых треугольником с двумя конденсаторами в каждом плече, запатентована в США [9]. Такая схема позволяет уменьшить мощность по сравнению с БК из трёх конденсаторов (базовая схема) в 2 раза, а по сравнению с двумя БК из трёх конденсаторов — в 4 раза, т.е. обеспечивается соотношение мощностей: 0,5; 1,0; 2,0 и всего две равных ступени по 0,5 или по 1,0.

КУ из шести конденсаторов. Схема симметричной одногрупповой КУ из шести конденсаторов приведена на рис. 2. Она содержит три конденсатора ёмкостью $C_1 = C$, три конденсатора $C_2 = mC$ и три трёхфазных коммутационных аппарата $K1, K2, K3$,

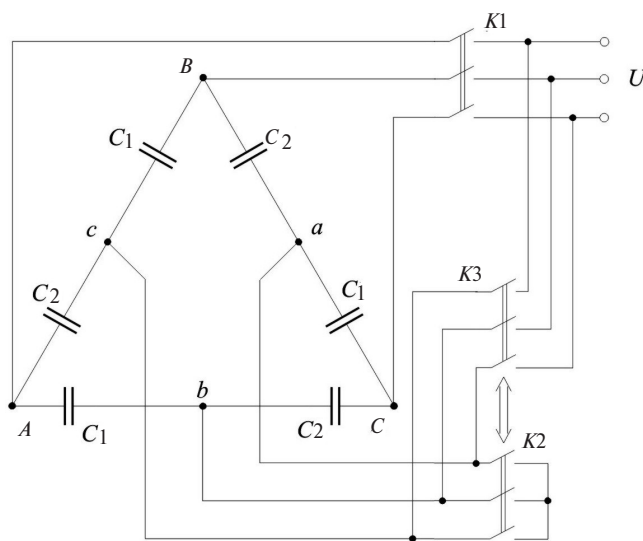


Рис. 2. Схема симметричной одногрупповой КУ из шести конденсаторов

причём $K2$ и $K3$ заблокированы, их нельзя включить одновременно (иначе будет трёхфазное короткое замыкание).

Схема может находиться в трёх состояниях:

1) включён $K1$:

$$Q_1 = 3 \frac{C_1 C_2}{C_1 + C_2} \omega U^2 = 3 \frac{m}{1+m} C \omega U^2,$$

в относительных единицах при базисной мощности $C_6 = C \omega U^2$

$$Q_{1*} = 3 \frac{m}{1+m};$$

2) включены $K1$ и $K2$:

$$Q_2 = (C_1 + C_2) \omega U^2 = (1+m) C \omega U^2;$$

$$Q_{2*} = 1+m;$$

3) включены $K1$ и $K3$ (соединены A и a , B и b , C и c , схема эквивалентно преобразуется в треугольник ABC со сторонами $C_1 \parallel C_2$):

$$Q_3 = 3(C_1 + C_2) \omega U^2 = 3(1+m) C \omega U^2;$$

$$Q_{3*} = 3(1+m).$$

Состояние КУ при включённом $K3$ такое же, как в п. 1), поэтому не учитывается.

Приращения мощности – ступени регулирования в отн. ед.:

$$1) \Delta Q_{01*} = Q_{1*} - 0 = 3 \frac{m}{1+m};$$

$$2) \Delta Q_{12*} = Q_{2*} - Q_{1*} = \frac{1-m+m^2}{1+m};$$

$$3) \Delta Q_{23*} = Q_{3*} - Q_{2*} = 2(1+m).$$

При любых значениях m

$$\Delta Q_{23*} = 4 \left(\frac{\Delta Q_{01*} + \Delta Q_{12*}}{2} \right),$$

т.е. эта ступень превышает среднее значение двух первых ступеней в 4 раза, что не позволяет использовать рассматриваемую КУ для трёхступенчатого регулирования, т.е. $K3$ следует исключить из схемы и использовать КУ как двухступенчатую.

Первая и вторая ступени равны

$$3 \frac{m}{1+m} = \frac{1-m+m^2}{1+m}$$

при $m = 2 \pm \sqrt{3}$.

Оба значения эквивалентны, так как при $m = 2 + \sqrt{3}$ $C_2 = C_1 \cdot 3,73$; при $m = 2 - \sqrt{3}$ $C_2 = C_1 / 3,73$, т.е. $C_1 = C_2 \cdot 3,73$, $C_1 = C$.

Примем для определённости $C_2 = C_1 \cdot 3,73$.

Напряжение на C_2 наибольшее после включения $K2$ (во втором состоянии) и равно фазному $U_{C2} = U / \sqrt{3} = 0,58U$.

Напряжение на C_1 наибольшее в первом состоянии и равно

$$U_{C1} = \frac{m}{1+m} U = \frac{2 + \sqrt{3}}{3 + \sqrt{3}} U = 0,79U.$$

Суммарная мощность всех конденсаторов одногрупповой КУ

$$Q_{КУ} = 3Q_{C1} + 3Q_{C2} = 3U_{C1}^2 \omega C_1 + 3U_{C2}^2 \omega C_2 = \\ = 3(0,79U)^2 \omega C + 3(0,58U)^2 \cdot 3,73 \omega C = 5,6U^2 \omega C.$$

Для сравнения суммарная мощность всех конденсаторов двухгрупповой традиционной КУ со ступенью $\Delta Q_{ст} = \Delta Q_{01} = \Delta Q_{12}$:

$$Q_{гр} = 2 \cdot 3 \frac{m}{1+m} U^2 \omega C = 6 \frac{3,73}{4,73} U^2 \omega C = 4,73U^2 \omega C,$$

что составляет 85% $Q_{КУ}$ при том же числе коммутационных аппаратов – 2 шт.

В США запатентована система переключаемой батареи конденсаторов из шести конденсаторов, соответствующая рис. 2 [10], но использующая два состояния 1) и 3), т.е. имеющая неодинаковые ступени.

КУ из девяти конденсаторов. Схема симметричной одногрупповой КУ из девяти конденсаторов приведена на рис. 3.

Схема содержит три конденсатора ёмкостью $C_1 = C$, три конденсатора ёмкостью $C_2 = mC$, три

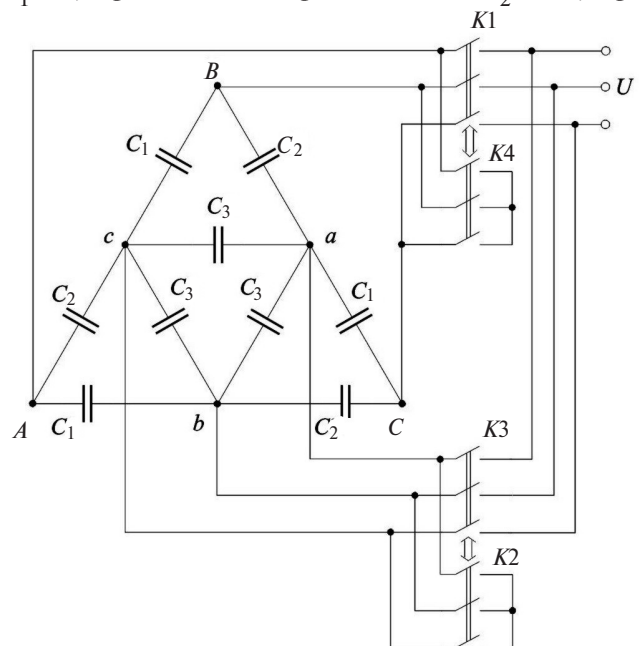


Рис. 3. Схема симметричной одногрупповой КУ из девяти конденсаторов

конденсатора ёмкостью $C_3 = kC$, четыре трёхфазных коммутационных аппарата $K1, K2, K3, K4$, причём $K1$ и $K4, K3$ и $K2$ заблокированы, их нельзя включить одновременно (иначе будет трёхфазное короткое замыкание).

Схема может использоваться в пяти состояниях. Относительные значения трёхфазной мощности в каждом i -м состоянии $Q_{i*} = Q_i / U^2 \omega C$ находятся эквивалентным преобразованием исходной схемы к соединению звездой или треугольником и использованием формулы (2) или (3).

Состояния:

1) включён $K1$:

$$Q_{1*} = \frac{3(k+m+km)}{3k+m+1};$$

2) включены $K1$ и $K2$:

$$Q_{2*} = m+1;$$

3) включён $K3$:

$$Q_{3*} = \frac{3}{m+1}(k+m+km);$$

4) включены $K3$ и $K4$:

$$Q_{4*} = 3k+m+1;$$

5) включены $K1$ и $K3$:

$$Q_{5*} = 3(k+m+1).$$

Ступени – приращения трёхфазной мощности при переходе в смежное состояние (в исходном состоянии $Q_0 = 0$, т.е. КУ отключена):

$$1) \Delta Q_{01*} = Q_{1*} = \frac{3(k+m+km)}{3k+m+1};$$

$$2) \Delta Q_{12*} = Q_{2*} - Q_{1*} = \frac{m^2 - m + 1}{3k+m+1};$$

$$3) \Delta Q_{23*} = Q_{3*} - Q_{2*} = 3k - \frac{m^2 - m + 1}{m+1};$$

$$4) \Delta Q_{34*} = Q_{4*} - Q_{3*} = \frac{m^2 - m + 1}{m+1};$$

$$5) \Delta Q_{45*} = Q_{5*} - Q_{4*} = 2(m+1).$$

Состояния схемы КУ $Q_{i*}(m, k)$ показаны на рис. 4 в виде соответствующих поверхностей. При этом следует иметь в виду, что темный цвет обозначает нижнюю грань поверхности.

Задача исследования – определение значений m, k , при которых ступени одинаковы или близки.

В результате исследований установлено, что задачу можно решить, используя из пяти возможных только три состояния: 1, 3, 4, т.е. $K2$ исключается из схемы.

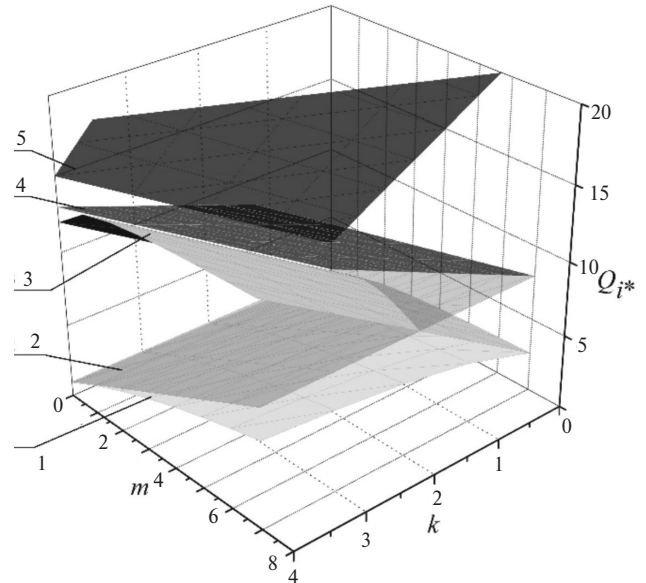


Рис. 4. Состояния схемы КУ (Q_{i*}), определяемые включёнными коммутационными аппаратами и соотношением ёмкостей m, k

Ступени регулирования:

$$1) \Delta Q_{01*} = Q_{1*} = \frac{3(k+m+km)}{3k+m+1};$$

$$2) \Delta Q_{13*} = Q_{3*} - Q_{1*} = 9k \frac{k+m+km}{(m+1)(3k+m+1)};$$

$$3) \Delta Q_{34*} = Q_{4*} - Q_{3*} = \frac{m^2 - m + 1}{m+1}.$$

Для рассматриваемой схемы искомые значения m, k определяются аналитически.

Из условия равенства ступеней 1) и 2)

$$\frac{3(k+m+km)}{3k+m+1} = 9k \frac{k+m+km}{(m+1)(3k+m+1)}$$

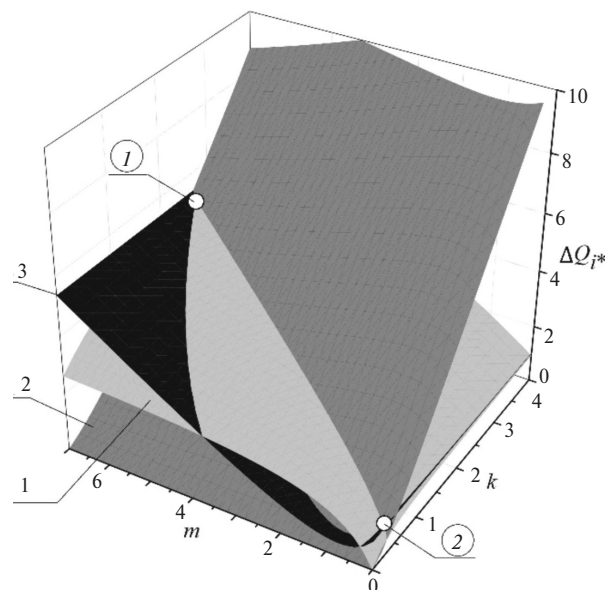


Рис. 5. Ступени регулирования трёхступенчатой одногрупповой КУ с девятью конденсаторами и тремя коммутационными аппаратами

находим

$$k = (m+1)/3.$$

При этом значения ступеней

$$\Delta Q_{01*} = \Delta Q_{13*} = \frac{m^2 + 5m + 1}{2(m+1)}.$$

Приравняв это значение ступени ΔQ_{34*}

$$\frac{m^2 + 5m + 1}{2(m+1)} = \frac{m^2 - m + 1}{m+1},$$

получим квадратное уравнение

$$m^2 - 7m + 1 = 0,$$

откуда $m_1 = 6,85$; $m_2 = 0,146$,

следовательно, $k_1 = 2,62$; $k_2 = 0,382$.

Таким образом, возможны два варианта трёхступенчатой одногрупповой схемы с равными ступенями:

$$\Delta Q_{CT1} = 5,42U^2 \omega C; \quad \Delta Q_{CT2} = 0,77U^2 \omega C.$$

Наибольшие напряжения на конденсаторах C_1 , C_2 , C_3 определяются вариантом параметров и состоянием схемы. *Вариант 1:* $U_{C1} = 0,87U$ (включён $K3$), $U_{C2} = 0,58U$ (включены $K3$ и $K4$); *вариант 2:* $U_{C1} = 0,58U$ (включены $K3$ и $K4$), $U_{C2} = 0,87U$ (включён $K3$). В обоих вариантах $U_{C3} = U$ (включён $K3$).

При включении $K1$ – на 1-й ступени – напряжения на всех конденсаторах в обоих вариантах меньше указанных, что повышает надёжность КУ при низких температурах.

Суммарная мощность всех конденсаторов одногрупповой КУ:

вариант 1:

$$Q_{КУ} = 3Q_{C1} + 3Q_{C2} + 3Q_{C3} = (3 \cdot 0,87^2 \cdot 1 + 3 \cdot 0,58^2 \cdot 6,85 + 3 \cdot 1^2 \cdot 2,62)U^2 \omega C = 17U^2 \omega C;$$

вариант 2:

$$Q_{КУ} = (3 \cdot 0,58^2 \cdot 1 + 3 \cdot 0,87^2 \cdot 0,146 + 3 \cdot 1^2 \cdot 0,382)U^2 \omega C = 2,49U^2 \omega C.$$

Альтернативой одногрупповой КУ является трёхгрупповая традиционная КУ с суммарной мощностью конденсаторов:

$$\text{вариант 1: } Q_{ГР} = 3\Delta Q_{CT1} = 15,7U^2 \omega C;$$

$$\text{вариант 2: } Q_{ГР} = 3\Delta Q_{CT2} = 2,63U^2 \omega C.$$

В обоих вариантах $Q_{КУ} = 1,08Q_{ГР}$.

Число коммутационных аппаратов в одно- и трёхгрупповой схемах одинаково – 3 шт.

Вывод. Наиболее близки сравниваемые трёхступенчатые схемы: одногрупповая с девятью конденсаторами и трёхгрупповая. Одногрупповые схемы имеют преимущество по надёжности при эксплуатации конденсаторных установок в осенне-зимних условиях.

СПИСОК ЛИТЕРАТУРЫ

1. Левченко И.И., Засыпкин А.С., Аллилуев А.А., Сацук Е.И. Диагностика, реконструкция и эксплуатация воздушных линий электропередачи в гололёдных районах. М.: Издат. дом МЭИ, 2007, 448 с.
2. Засыпкин А.С. Автоматизация энергетических систем: Курс лекций для студентов энергетических специальностей. Ч.1. Автоматическое регулирование электроэнергетических систем. Новочеркасск: Южно-Российский гос. техн. университет, 2008, 191 с.
3. Электротехнический справочник. Т. 2. Электротехнические изделия и устройства. М.: Изд-во МЭИ, 1998, 518 с.
4. Ильшов В.П. Конденсаторные установки промышленных предприятий. М.: Энергоатомиздат, 1983, 152 с.
5. Ануфриев Ю.А., Гусев В.Н., Смирнов В.Ф. Эксплуатационные характеристики и надёжность электрических конденсаторов. М.: Энергия, 1976, 224 с.
6. Богдан А.В., Тропин В.В., Перекопский К.В. Установка для компенсации реактивной мощности. – Мат. междунар. научно-практ. конф. КубГУ «Электроэнергетические комплексы и системы», 2006, с. 176–179.
7. Пат. на изобретение № 2302068. Конденсаторная установка/В.В.Тропин, А.В. Богдан, В.В. Ермаков, А.С. Зубрилин, С.Н. Великий, Н.А.Сингаевский, Р.Р. Шварц. – БИ, 2007, № 18.
8. Пат. на изобретение №2334336. Трёхфазная симметричная конденсаторная установка/А.В. Богдан, К.В. Перекопский, Е.А. Перекопская. Оpubл. 20.09. 2008.
9. Pat. 2317970 USA. Capacitor construction and circuit arrangement for poly phaser circuits/M. I.Alimansky. Publ. 14.05.1943.
10. Pat. 2713145 USA. Switching system for condenser batteries/B. Storsand. Publ. 12.07.1955.

[02.04.2018]

Авторы: Засыпкин Александр Сергеевич окончил энергетический факультет Новочеркасского политехнического института (НПИ) им. Серго Орджоникидзе (ныне Южно-Российский государственный политехнический университет им. М.И. Платова – ЮРГПУ (НПИ)) в 1959 г. В 1985 г. защитил в Московском энергетическом институте докторскую диссертацию «Повышение технического совершенства релейной защиты мощных трансформаторов энергосистем». Профессор кафедры «Электрические станции и электроэнергетические системы» ЮРГПУ (НПИ).

Засыпкин Александр Сергеевич (мл.) – магистрант энергетического факультета ЮРГПУ (НПИ).

Using Multistage Capacitor Installations for Maintaining the Voltage in Electric Networks

ZASYPKIN Alexander S. (*The South-Russian State Polytechnic University (Novcherkassk Polytechnic Institute) – SRSPU(NPI), Novcherkassk, Russia*) – Professor, Dr. Sci. (Eng.)

ZASYPKIN Alexander S. (jr.) (*SRSPU (NPI), Novcherkassk, Russia*) – Student (Eng.)

Multistage capacitor installations (CIs) are used as a controlled reactive power source for control of voltage in distribution networks. The need for using such a voltage control method arises in regions prone to glaze icing in carrying out mass-scale melting of ice by means of alternating current involving heavy absorption of reactive power. The article considers single-group three-phase symmetrical multistage capacitor installations containing 3, 6, and 9 capacitors for automatic control of voltage in electric power networks in comparison with the use of conventional CIs. In single-group multistage CIs, voltage is applied to all capacitor when being switched on through any switching apparatus in the CI composition. The possibility of making the seCIs with the equal active power control stages is shown. A single-group three-stage CI containing nine capacitor and equal stages with the found ratio between the capacitance can be commended for control of voltage in the electric networks of regions prone to glaze icing because it has an advantage in terms of reliability due to switching the condensers for a decreased voltage level and stabilizing their thermal operating conditions.

Key words: *electric network, regions prone to glaze icing, voltage control, capacitor installation*

REFERENCE

1. Levchenko I.I., Zasyplin A.S., Alliluyev A.A., Satsuk E.I. *Diagnostika, rekonstruktsiya i ekspluatatsiya vozdukhnykh linii elektroperedachi v gololednykh raionakh* (Diagnostics, reconstruction and operation of overhead power transmission lines in ice areas.). Moscow, Publ. House MEI, 2007, 448 p.

2. Zasyplin A.S. *Avtomatizatsiya energeticheskikh sistem. Ch.1. Avtomaticheskoye regulirovaniye elektroenergeticheskikh sistem* (Automation of power systems. Part.1. Automatic control of electrical power systems). Novocherkassk, South-Russian State Polytechnic University (NPI), 2008, 191 p.

3. **Elektrotekhnicheskij spravochnik. T. 2. Elektrotekhnicheskiye izdeliya i ustroystva** (Electrotechnical reference book. Vol. 2. Electrotechnical products and devices). Moscow, Publ. House MPEI, 1998, 518 p.

4. Il'yashov V.P. *Kondensatornye ustanovki promyshlennykh predpriyatii* (Capacitor installations of the industrial enterprises). Moscow, Energoatomizdat, 1983, 152 p.

5. Anufriyev Yu.A., Gusev V.N., Smirnov V.F. *Ekspluatatsionnyye kharakteristiki i nadyozhnost' elektricheskikh kondensatorov*

(Operational characteristics and reliability of electric capacitors). Moscow, Energiya, 1976, 224 p.

6. Bogdan A.V., Tropin V.V., Perekopskii K.V. *Mat. Mezhdunarod. nauchno-prakt. konf. KubGTU «Elektricheskoye kompleksy i sistemy» — in Russ.* (Materials of international academic and research conf. KubGTU «Electrical engineering complex and systems», 2006, p. 176–179.

7. **Pat. RF No. 2302068.** *Kondensatornaya ustanovka* (Capacitor installation)/V.V.Tropin, A.V.Bogdan, V.V. Yermakov, A.S. Zubrilin, S.N. Velikij, N.A. Singaevskij, R.R. Shvarts. Bulletin of inventions, 2007, № 18.

8. **Pat. RF No. 2334336.** *Trekhfaznaya simmetrichnaya kondensatornaya ustanovka* (Three-phase symmetric condenser installation)/A.V.Bogdan, K.V. Perekopskij, Ye.A. Perekopskaya. Publ. 20.09.2008.

9. **Pat. 2317970 USA.** Capacitor construction and circuit arrangement for polyphaser circuits/M.I.Alimansky. Publ. 14.05.1943.

10. **Pat.2713145 USA.** Switching system for condenser batteries/B.Storsand. Publ. 12.07.1955.

[02.04.2018]